



ASSA ABLOY Glass Solutions

ASSA ABLOY Glass Solutions

Vertriebspartner:

 MRW Lizenzbau Ronald Wrobel
August-Borsig-Straße 1
DE-03229 Altdöbern
Deutschland
T. +49 -(0)35434 143 60
F. +49 -(0)35434 143 61
info@mrw-lizenzbau.de
www.mrw-lizenzbau.de

Stremmer Glass Hardware ist der Spezialist im Anbieten des bestgestalteten und funktionellsten Sortiments auf dem Gebiet der Glasbeschläge. Die ASSA ABLOY-Gruppe ist der weltweit führende Hersteller und Lieferant für Schließ-Lösungen und widmet sich der Befriedigung der Kundenwünsche nach Sicherheit, Schutz und Komfort.

Änderungen vorbehalten - Für Druckfehler übernehmen wir keine Haftung

ASSA ABLOY Group company

ASSA ABLOY

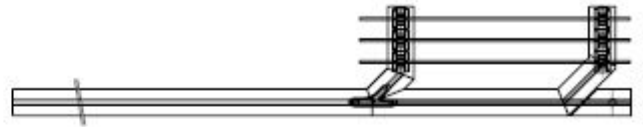
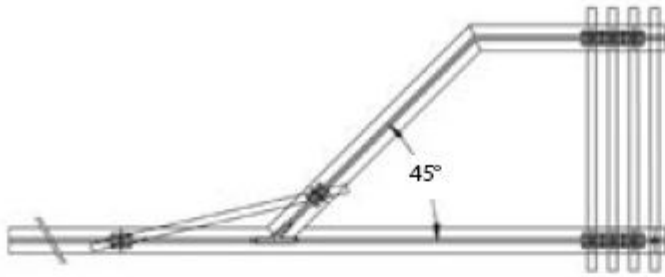
ASSA ABLOY Glass Solutions



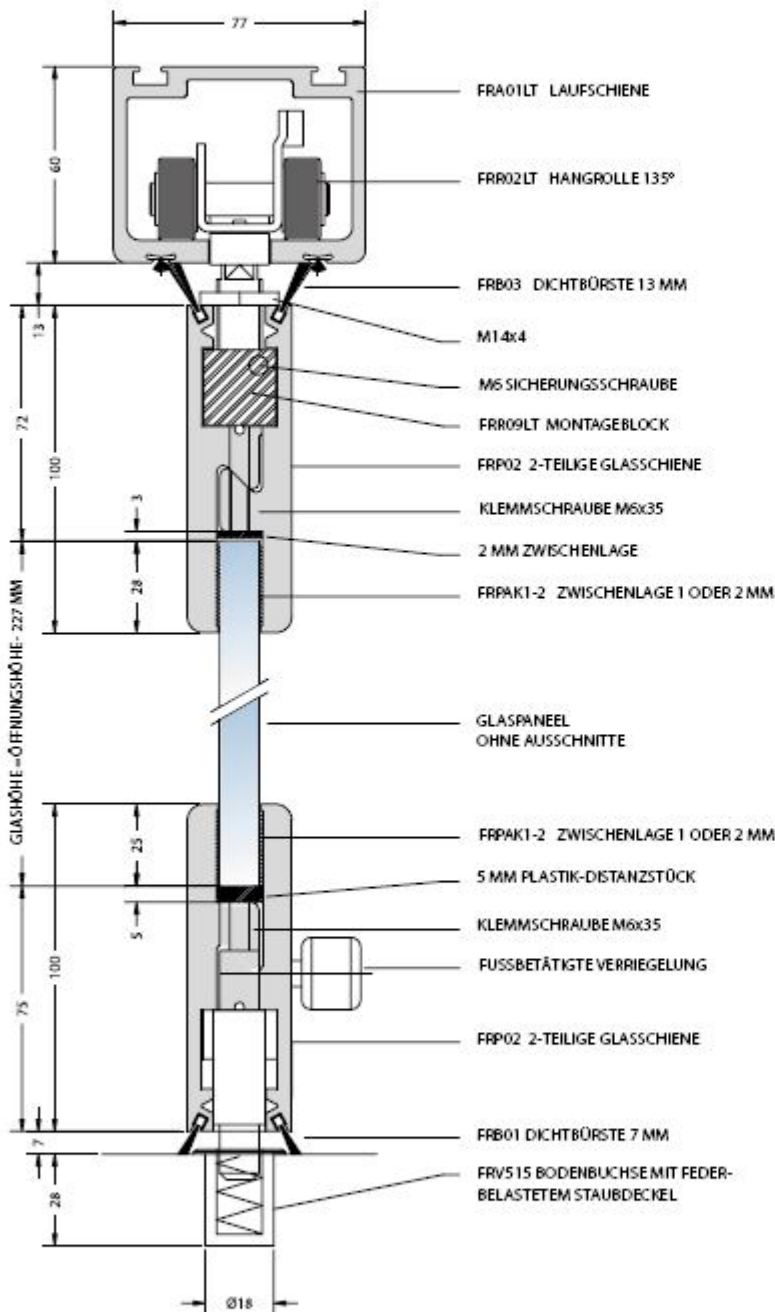
FLEXySTACK 250
FLEXIROL

Investieren in Flexibilität

FLEXystack 250

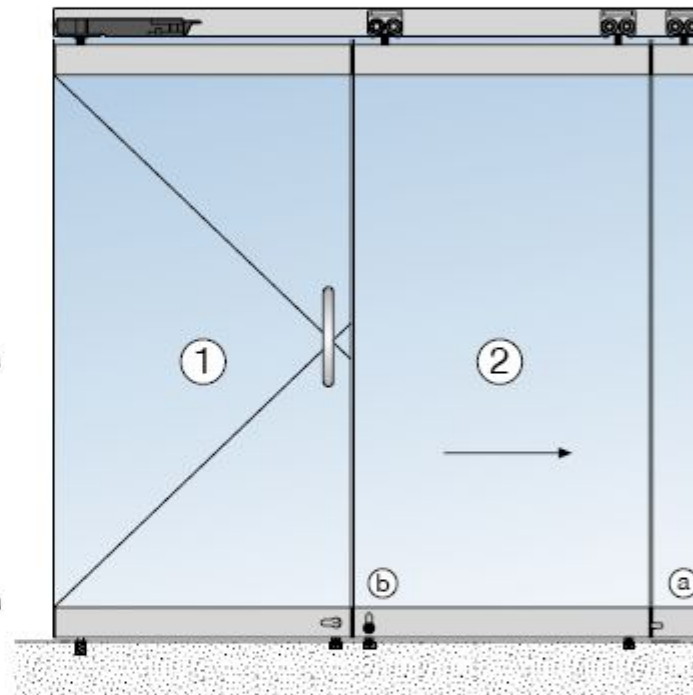


QUERSCHNITT (Schiebeflügel) Flexystack 250



Das FLEXystack 250/ FLEXIROL-System ist eine bewegliche Trennwand, die aus hängenden Glaspaneelen besteht.

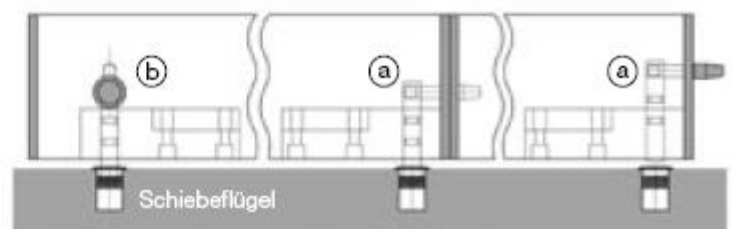
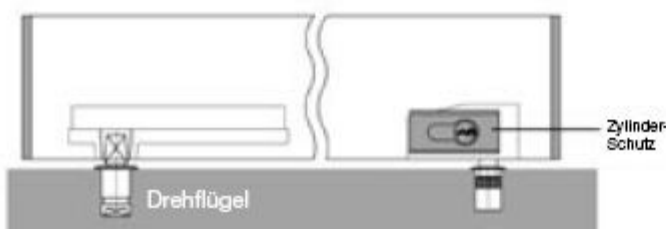
Eine Bodenführung ist nicht erforderlich, auch ist das System sowohl im Innen- wie auch im Außenbereich zu verwenden. Jedes Element wird manuell in seine Parksituation geschoben, so dass der gesamte Bereich geöffnet werden kann.



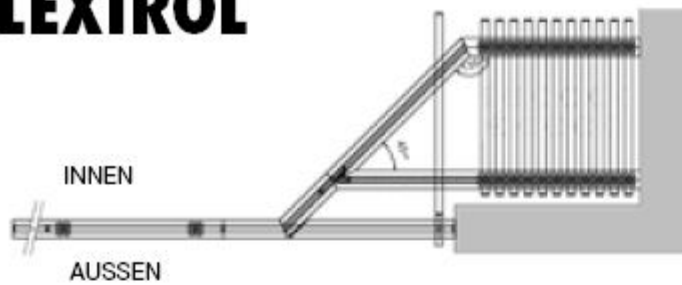
Stationäre Pendeltür auf einem Bodentürschließer ⑤ oder stationäres Pendelement auf einem Bodenlager. Stationäre Pendeltür mit einem in der Laufschiene eingebauten Rahmentürschließer ①, dies jedoch nicht machbar auf der Seite der Parkstellung.

Abhängig von der Position des einzelnen Schiebeelements wird die untere Schiene mit zwei unterschiedlichen fußbetätigten Schließern versehen: einem Stift ①, der in den Boden geht und gleichzeitig das benachbarte Paneel fixiert, oder ein fußbedientes Schloss, dass von der Innenseite der Trennwand aus bedient wird.

Verriegelung: verschiedene Möglichkeiten



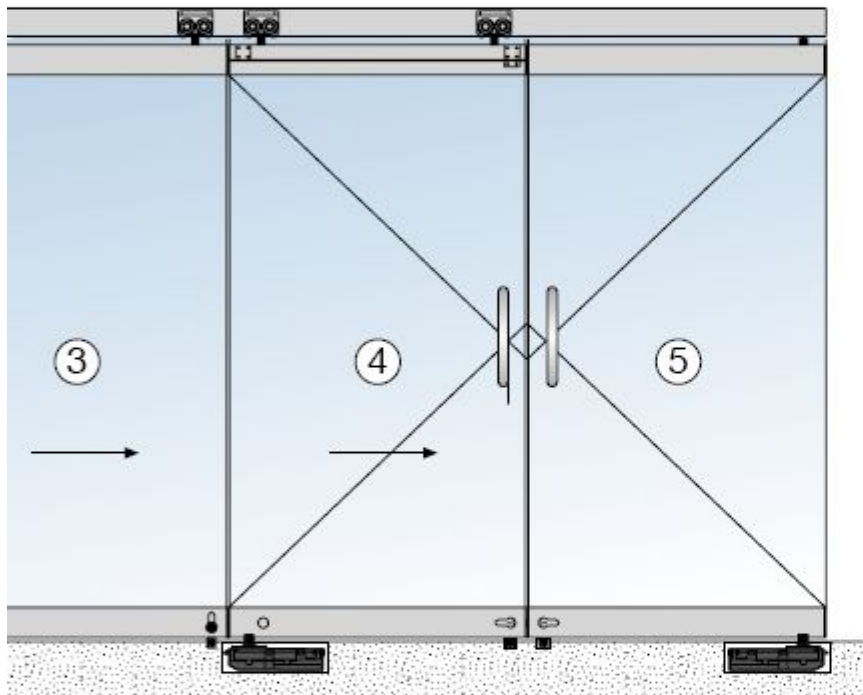
FLEXIROL



Die Paneele können so geparkt werden, dass sie aus dem Sichtbereich verschwinden oder sogar weitab des ursprünglichen Standorts abgestellt werden, wodurch eine Einengung des Durchgangs vollkommen vermieden wird.

FLEXYSTACK 250 ist ein leichtes Horizontalschiebewand-System bis 250 kg pro Paneel. Die Laufschiene hat ein ästhetisches Design, die Laufrollen aus Edelstahl sind mit geräuschreduzierendem Material ummantelt.

FLEXIROL ist ein schwereres System, bis 500 kg pro Paneel. Das größere Laufschieneprofil ist kombiniert mit schweren Laufrollen.



Eine Kombination aus Schiebe-/Pendeltür mit Bodentürschließer ④ - wenn die Paneele geschlossen sind, kann somit ein Paneel als Pendeltür auf Bodentürschließer bedient werden.

Diese Drehtür kann leicht in ein Schiebeelement umgebaut werden, welches zur völligen Öffnung des Systems mit in die Parkstellung verschoben werden kann.

Bemerkung: Eingeschränkte Abmessungen für die Pendel-Schiebe-Flügel

