

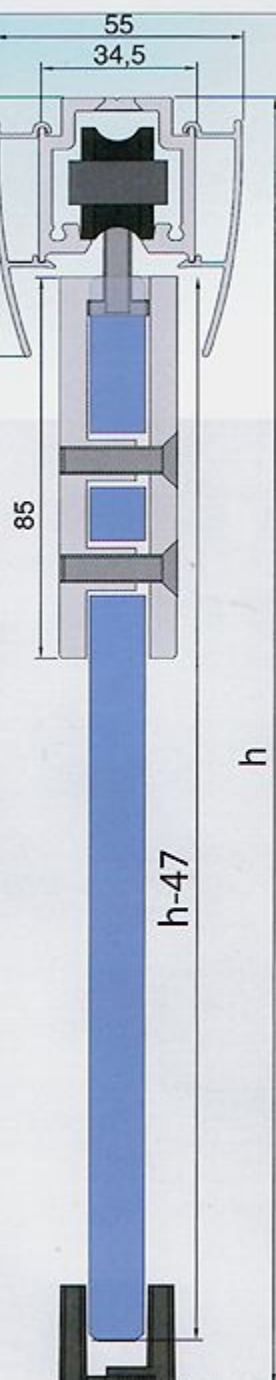
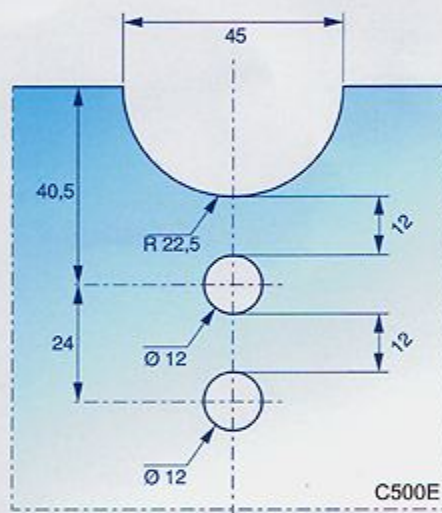
Glasklemmen-Pakete:

SDS100P Glasklemmen-Paket, universell für 8, 10 und 12 mm Glas; max. Türflügelgewicht 100 kg; mit abgerundeten Abdeckkappen

SDS101P Glasklemmen-Paket, universell für 8, 10 und 12 mm Glas; max. Türflügelgewicht 100 kg; mit rechteckigen Abdeckkappen

Die Abdeckkappen sind lieferbar in verschiedenen Aluminiumeloxierungen und Pulverbeschichtungen.

Glasbearbeitung:



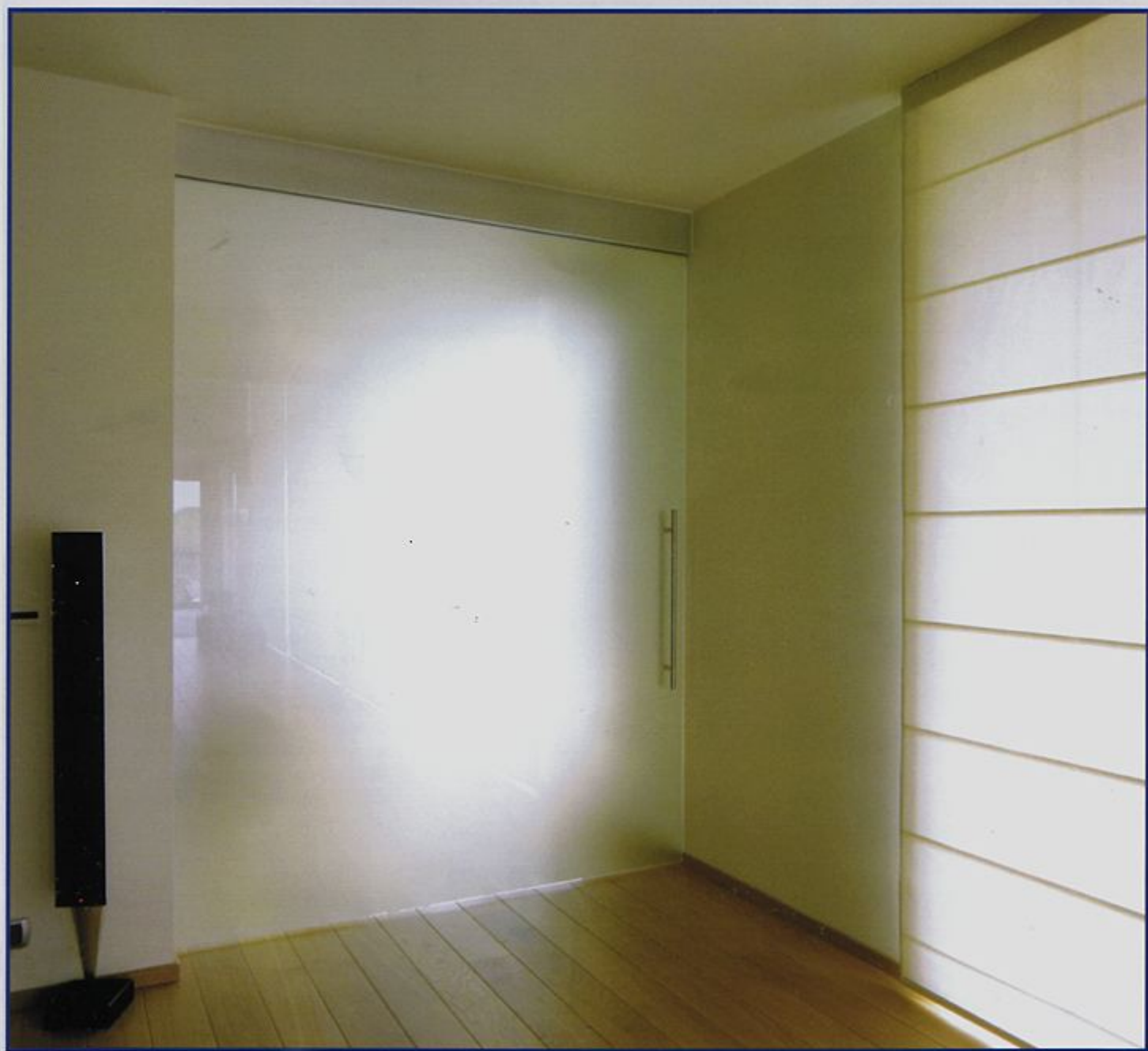
 MRW Lizenzbau Ronald Wrobel
 August-Borsig-Straße 1
 DE-03229 Altdöbern
 Deutschland
 T. +49 -(0)35434 143 60
 F. +49 -(0)35434 143 61
 info@mrw-lizenzbau.de
 www.mrw-lizenzbau.de

Vertriebspartner:

Stremmer Glass Hardware ist der Spezialist im Anbieten des bestgestalteten und funktionellsten Sortiments auf dem Gebiet der Glasbeschläge. Die ASSA ABLOY-Gruppe ist der weltweit führende Hersteller und Lieferant für Schließ-Lösungen und widmet sich der Befriedigung der Kundenwünsche nach Sicherheit, Schutz und Komfort.

Änderungen vorbehalten - Für Druckfehler übernehmen wir keine Haftung

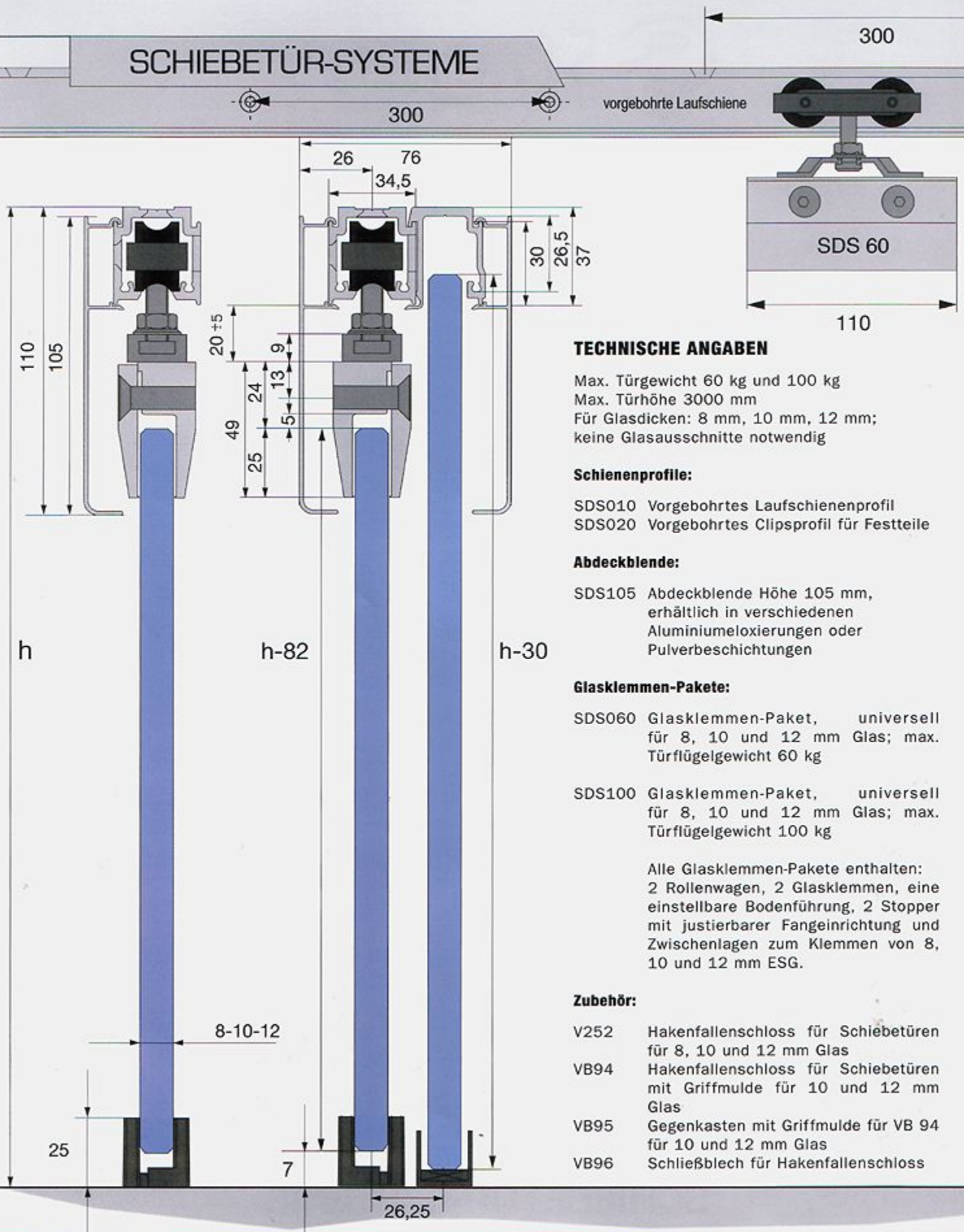
ASSA ABLOY Glass Solutions



SCHIEBETÜR-SYSTEME

SDS 60-100

SCHIEBETÜR-SYSTEME



TECHNISCHE ANGABEN

Max. Türgewicht 60 kg und 100 kg
 Max. Türhöhe 3000 mm
 Für Glasdicken: 8 mm, 10 mm, 12 mm;
 keine Glasausschnitte notwendig

Schienenprofile:

SDS010 Vorgebohrtes Laufschiennenprofil
 SDS020 Vorgebohrtes Clipsprofil für Festteile

Abdeckblende:

SDS105 Abdeckblende Höhe 105 mm,
 erhältlich in verschiedenen
 Aluminiumeloxierungen oder
 Pulverbeschichtungen

Glasklemmen-Pakete:

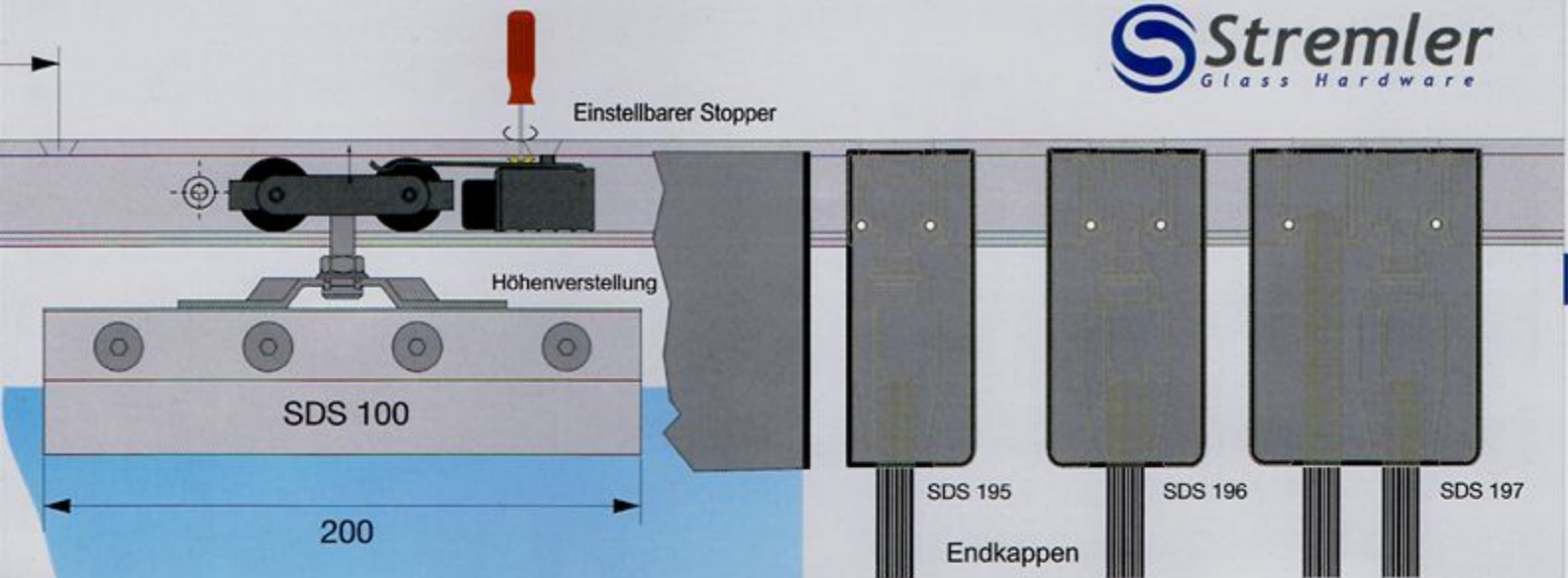
SDS060 Glasklemmen-Paket, universell
 für 8, 10 und 12 mm Glas; max.
 Türflügelgewicht 60 kg

SDS100 Glasklemmen-Paket, universell
 für 8, 10 und 12 mm Glas; max.
 Türflügelgewicht 100 kg

Alle Glasklemmen-Pakete enthalten:
 2 Rollenwagen, 2 Glasklemmen, eine
 einstellbare Bodenführung, 2 Stopper
 mit justierbarer Fangeinrichtung und
 Zwischenlagen zum Klemmen von 8,
 10 und 12 mm ESG.

Zubehör:

V252 Hakenfallenschloss für Schiebetüren
 für 8, 10 und 12 mm Glas
 VB94 Hakenfallenschloss für Schiebetüren
 mit Griffmulde für 10 und 12 mm
 Glas
 VB95 Gegenkasten mit Griffmulde für VB 94
 für 10 und 12 mm Glas
 VB96 Schließblech für Hakenfallenschloss



ALLGEMEINE BESCHREIBUNG

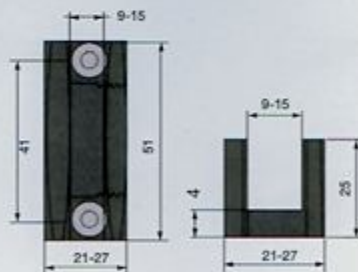
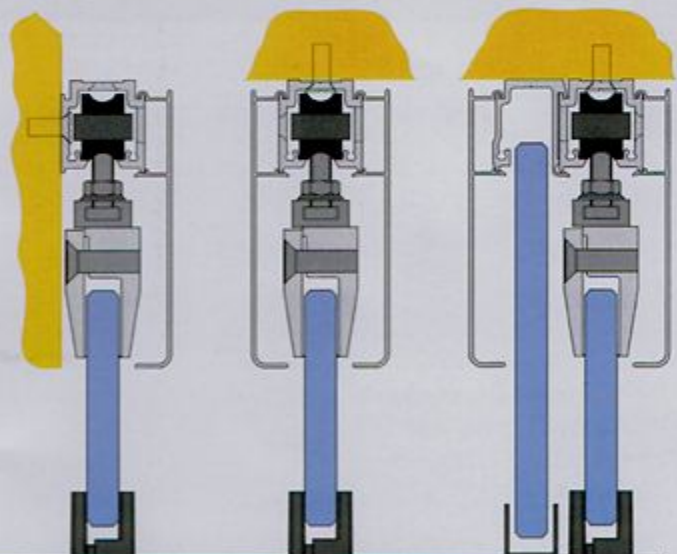
Das SDS 60 und SDS 100 – Schiebetür-System ist eine Lösung für leichte bis mittlere Anwendungsfälle bis 100 kg, wie Büro-Innentüren und kleinere Glastrennwände. Es vereint Schiebetüren mit Festteilen.

Der Abstand zwischen Schiebetür und Festteil ist auf ein Minimum reduziert. Eine Höhenverstellung von 10 mm ist möglich, die Laufschiene ist sowohl für Deckenmontage, als auch Wandmontage vorgebohrt. Die Bodenführung ist auf verschiedene Glasdicken einstellbar, wie auch die Festhaltekraft der Stopper justierbar ist. Endkappen für jeden möglichen Türtyp sind verfügbar.

TÜR-TYPEN

Für Glaspaneele aus Einscheibensicherheitsglas der Dicke 8, 10 und 12 mm.

Für feste Glasteile ist ein vorgebohrtes Clipsprofil (SDS020) erhältlich, das der Glasschiebetür das Vorbeigleiten am Festteil ermöglicht.



Einstellbare Bodenführung

• Bei der Verwendung von Glasklemmen in der Kombination mit Schutzschichten auf Glasoberflächen, wie z.B. Clear Shield, muss gewährleistet sein, dass der Bereich der Klemmflächen nicht mit der Schutzbeschichtung versehen ist.

SDS 60-100

SDS030

Ausgleichsprofil für höheren Wandabstand

