

Türschlösser
und Bänder
*Kruksloten en
scharnieren*

SWINGO

Technische Merkmale

- Feststellpunkt auf 90°
- Getestet für 500 000 Zyklen
- Für Einscheibensicherheitsglas 8 und 10mm
- Max. zulässiges Gewicht 60 kg für 2 Scharnieren
- Max. Türbreite: 900mm
- Montage auf Glasausschnitt (Lochung) V861E
- Lieferung mit Dichtungen und Befestigungsschrauben

Technische eigenschappen

- Aanslag op 90°
- Getest voor 500 000 cycli
- Voor gehard glas van 8 en 10 mm
- Toegelaten maximumgewicht 60 kg per set van 2 scharnieren
- Maximumbreedte van de deur 900 mm
- Montage op V861E-uitsparing
- Geleverd met pakkingen en bevestigingsschroeven

EXTRAS

DE PRODUCTVOORDELEN

Elegantes Design

Selbsttätiges
Türschließen

Einfacher und
diskreter Einbau

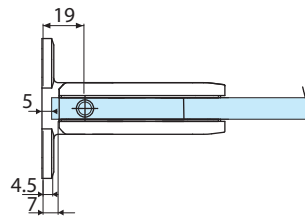
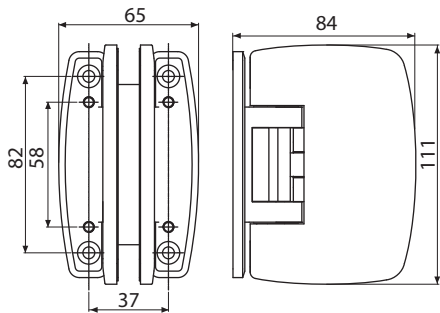
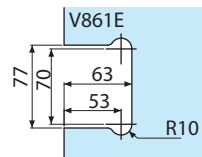
Mooi design

*Automatische
deursluiting*

*Eenvoudige
installatie*



4861



Referenzen / Referenties



Glanz verchromt
Glanzend chrom



Matt verchromt
Mat chrom



Edelstahl-Effekt
Roestvrij stalen effect



Pulverbeschichtet weiß 9010
Wit gelakt 9010

Einfaches Scharnier Wand/Glas,
automatisch selbstschließend
Enkele automatische scharnier muur/glas

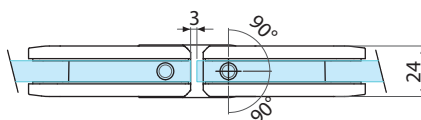
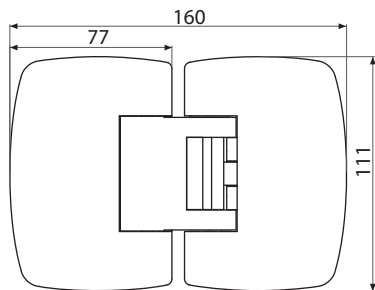
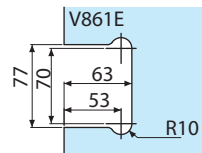
4861.30.0

4861.31.0

4861.35.0

4861.51.0

4862



Referenzen / Referenties



Glanz verchromt
Glanzend chrom



Matt verchromt
Mat chrom



Edelstahl-Effekt
Roestvrij stalen effect



Pulverbeschichtet weiß 9010
Wit gelakt 9010

Doppelscharnier Glas/Glas, automatisch selbstschließend
Dubbele automatische scharnier glas/glas

4862.30.0

4862.31.0

4862.35.0

4862.51.0

Türschlösser
und Bänder
Kruksloten en
scharnieren