



Schlösser mit Antipanikfunktion
Anti-panieksloten

 **Stremmer**

ASSA ABLOY

Schlösser
mit Antipanikfunktion
Anti-panieksloten

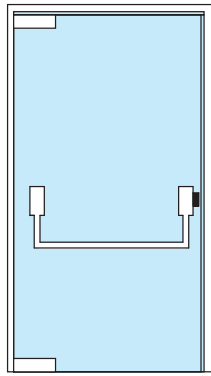


EXTRAS

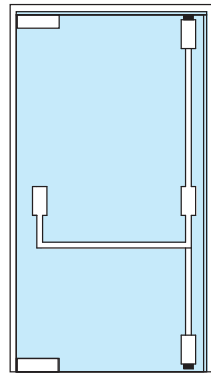
DE PRODUCTVOORDELEN

Für Glastüren
geeignet
Formschön

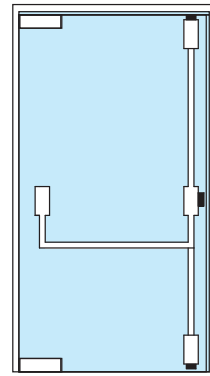
*Aangepast
aan glazen deuren
Aantrekkelijke look*



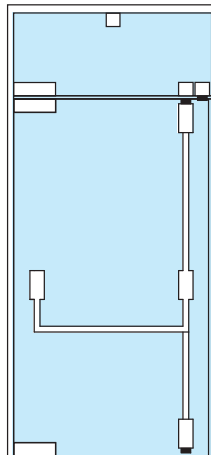
Tür A / Deur A



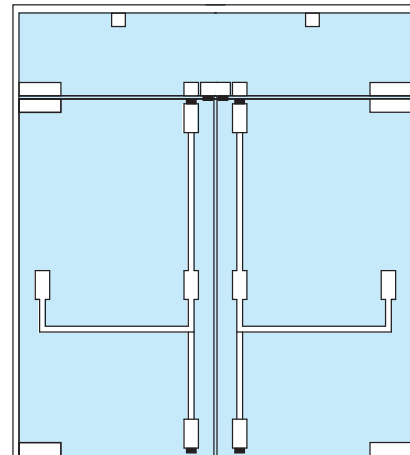
Tür B / Deur B



Tür C / Deur C



Tür D / Deur D



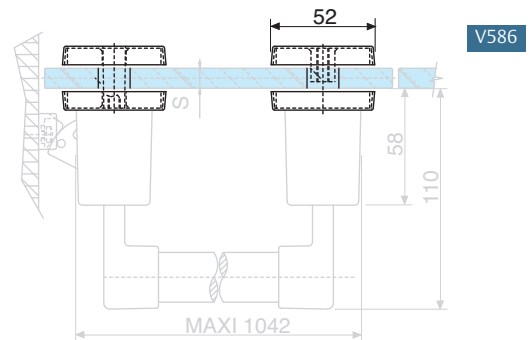
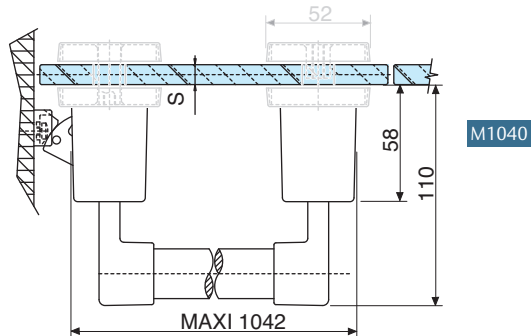
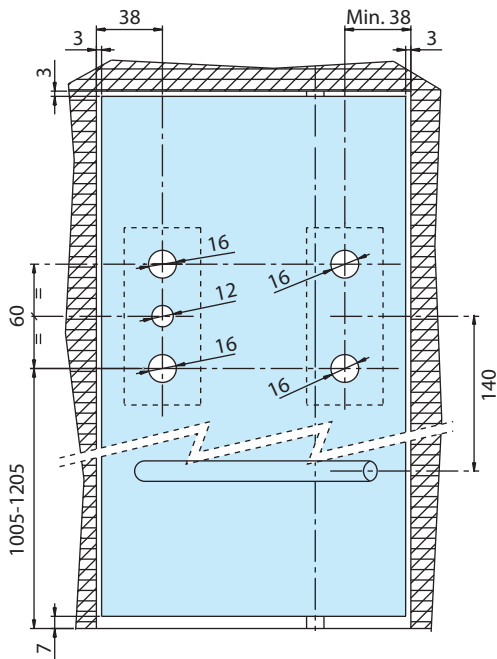
Tür E / Deur E

ARTICLES NÉCESSAIRES / BENODIGDE REFERENTIES

Type de condamnation Type vergrendeling	M1040 + V586 Glasausschnitt N°1 Uitsparing N°1	AO22330 + V587 Glasausschnitt N°2 Uitsparing N°2	V588 Glasausschnitt N°6 Uitsparing N°6	AO41730 Griff außen Deurkruk buitenzijde
Tür A / Deur A	1			1
Tür B / Deur B	1	1		1
Tür C / Deur C	1	1		1
Tür D / Deur D	1	1	1	1
Tür E / Deur E	2	2	2	2

M1040 + V586

Schlosser mit Antipanikfunktion
Anti-panieksloten



Referenzen / Referenties

M1040

Antipanikstange für Notausgang (995mm), Befestigung am Glas mit Montagezubehör V586

Anti-panieksluiting voor nooduitgang (995 mm), montage op glas met accessoire V586



Pulverbeschichtet silber
Grijs gelakt

M1040.73



Pulverbeschichtet schwarz
Zwart gelakt

M1040.52

V586



Montagezubehör für seitlichen Schließmechanismus M1040 (Montage auf Glasausschnitt)

Set montageplaatjes voor installatie van anti-panieksluiting M1040 op glas (Specifieke glasuitsparingen)



Aluminium eloxiert silber gebürstet
Geanodiseerd alu. natuurkleur

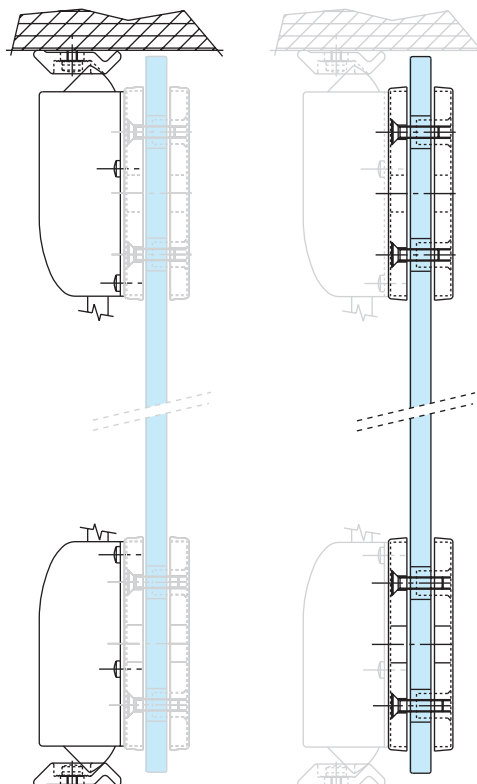
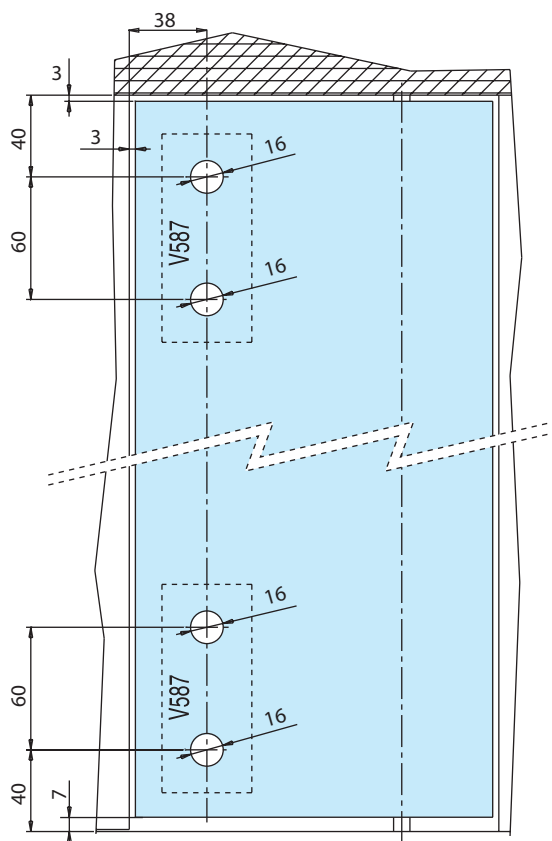
V586.12



Aluminium anodisé noir
Zwart geanodiseerd alu.

V586.19

AO22330 + V587



AO22330

V587

Referenzen / Referenties

AO22330

Oberer und unterer Schließmechanismus mit Stangen und Anschlägen, für Türbreiten bis Höhe 2500 mm, Befestigung am Glas mit Montagezubehör V587

Boven- en ondersluitmechanisme met stangen en aanslagen, voor deuren tot hoogte 2500 mm, montage op glas met accessoires V587



Pulverbeschichtet silber
Grijs gelakt

AO22330.73



Pulverbeschichtet schwarz
Zwart gelakt

AO22330.52

V587



Montagezubehör für oberen und unteren Schließmechanismus AO22330 (Montage auf Glasausschnitt)

Set montageplaatjes voor installatie van het boven- en ondermechanisme AO22330 op glas (Specifieke glasuitsparingen)



Aluminium eloxiert silber gebürstet
Geanodiseerd alu. natuurkleur

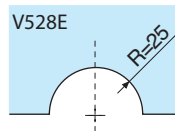
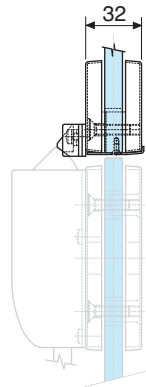
V587.12



Aluminium schwarz eloxiert
Zwart geanodiseerd alu.

V587.19

V588



Schlösser
mit Antipanikfunktion
Anti-panieksloten

Referenzen / Referenties



Oberlichtgegenkasten
Aanslagtegenkast voor installatie op bovenlicht



Aluminium eloxiert silber gebürstet
Geanodiseerd alu. natuurkleur

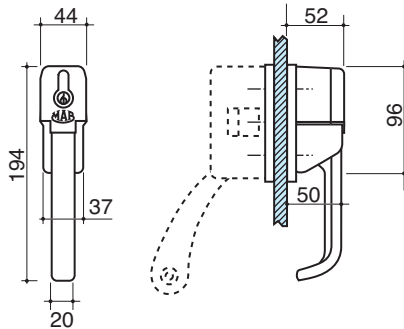
V588.12



Aluminium schwarz eloxiert
Zwart geanodiseerd alu.

V588.19

AO41730



Pulverbeschichtet silber
Grijs gelakt

AO41730.73



Pulverbeschichtet schwarz
Zwart gelakt

AO41730.52

Referenzen / Referenties

Äußerer Betätigungsgriff mit Zylinder (nur mit Schlüssel zu betätigen)
In Verbindung mit M1040.

Bedieningskruk met cilinder, voor montage aan de buitenzijde van deur met anti-panieksluiting M1040 (deur kan geopend worden zonder sleutel)

