

Technische Merkmale

- Max. Flügelgewicht 30 kg
- Für Einscheibensicherheitsglas 6 und 8mm
- Montage auf Glasausschnitt 3160BE
- Öffnung auf 180°
- Lieferung mit Befestigungsschrauben und Zwischenlagen
- Verkaufseinheit: einfaches Duschtürband: 2
doppeltes Duschtürband: 1

Technische eigenschappen

- Maximumgewicht per deur 30 kg
- Voor gehard glas van 6 en 8 mm
- Montage op 3160BE-uitsparing
- Opening 180°
- Geleverd met bevestigingsschroeven
- Verkoopenheid: Douchescharnier, verpakt per 2
Dubbele douchescharnier, verpakt per 1



PATENTIERTE SYSTEME GEBREVETEERDE SYSTEMEN

- Präzise Einstellmöglichkeiten des Türwinkels
- Geräuscharm
- Precisie instelling van de hoek
- Geluidwerend systeem

EXTRAS

DE PRODUCTVOORDELEN

Präzise Einstellung des
Türwinkels

Hochwertige
Ausführung

Compact

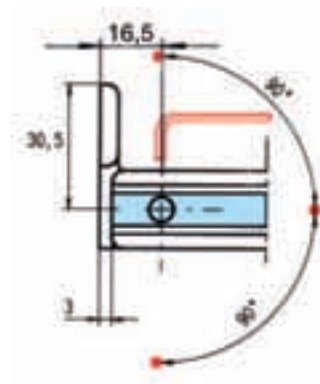
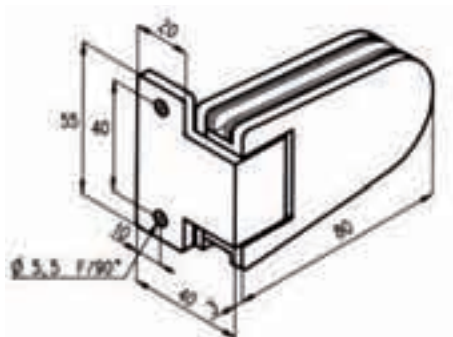
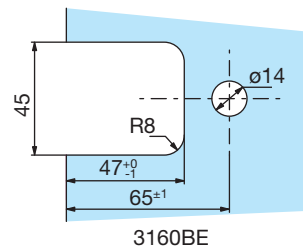
TÜV-geprüft

Precieze regeling
van de deurhoek

Hoogwaardige
afwerking

Compacte vormgeving
TÜV-gecertificeerd

3160.**.0R



Referenzen / Referenties



Messing poliert PVD
Gepolijst messing PVD



Glanz verchromt
Glanzend chromm



Matt verchromt
Mat chromm



Edelstahl-Effekt
Roestvrij stalen effect



Pulverbeschichtet weiß 9010
Wit gelakt 9010

Einstellbares einfaches Duschtürband,
90° Feststellung, 2 Befestigungspunkte
Regelbare douchescharnier, vastzetting
op 90°, 2 muurbevestigingsschroeven

3160.05.0R

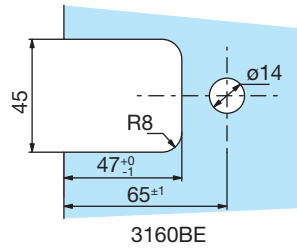
3160.30.0R

3160.31.0R

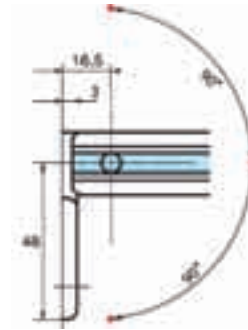
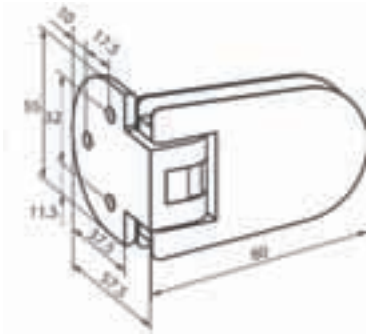
3160.35.0R

3160.51.0R

3161.**.0R



Türbänder für
Duschabtrennungen
Douchescharnieren



Referenzen / Referenties



Messing poliert PVD
Gepolijst messing PVD



Glanz verchromt
Glanzend chroom



Matt verchromt
Mat chroom



Edelstahl-Effekt
Roestvrij stalen effect



Pulverbeschichtet weiß 9010
Wit gelakt 9010

Einstellbares einfaches Duschtürband,
90° Feststellung, 3 Befestigungspunkte
*Regelbare douchescharnier, vastzetting
op 90°, 3 muurbestijgingsschroeven*

3161.05.0R

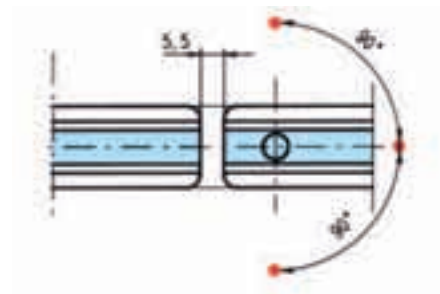
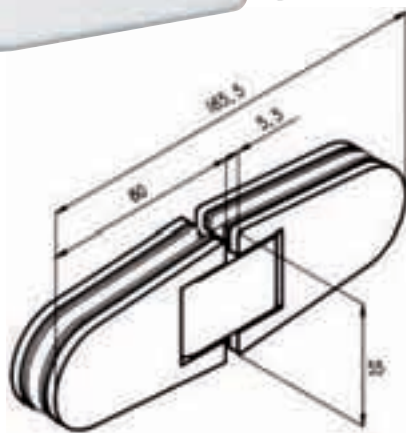
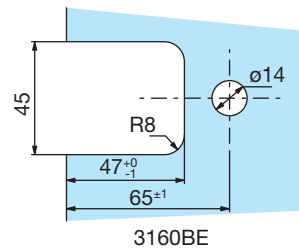
3161.30.0R

3161.31.0R

3161.35.0R

3161.51.0R

3162.**.0R



Referenzen / Referenties



Messing poliert PVD
Gepolijst messing PVD



Glanz verchromt
Glanzend chroom



Matt verchromt
Mat chroom



Edelstahl-Effekt
Roestvrij stalen effect



Pulverbeschichtet weiß 9010
Wit gelakt 9010

Einstellbares doppeltes Duschtürband,
Glas/Glas, 90° Feststellung
*Regelbare douchescharnier glas/glas,
vastzetting op 90°*

3162.05.0R

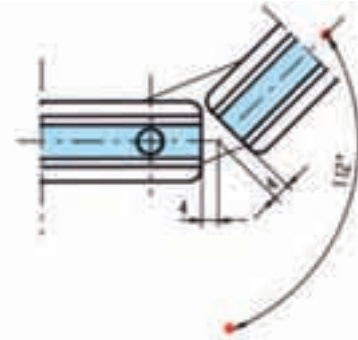
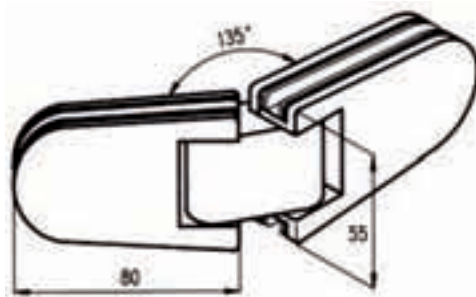
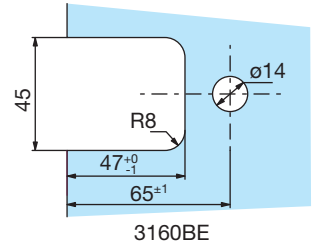
3162.30.0R

3162.31.0R

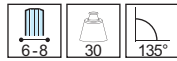
3162.35.0R

3162.51.0R

3162.**.2R



Referenzen / Referenties



Messing poliert PVD
Gepolijst messing PVD



Glanz verchromt
Glanzend chroom



Matt verchromt
Mat chroom



Edelstahl-Effekt
Roestvrij stalen effect



Pulverbeschichtet weiß 9010
Wit gelakt 9010

Einstellbares doppeltes Duschtürband,
Glas/Glas, 135° Feststellung
Regelbare douchescharnier glas/glas,
vastzetting op 135°

3162.05.2R

3162.30.2R

3162.31.2R

3162.35.2R

3162.51.2R

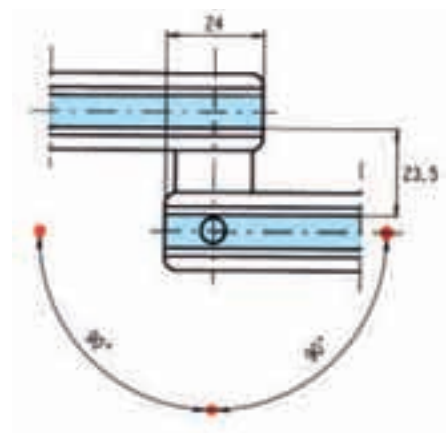
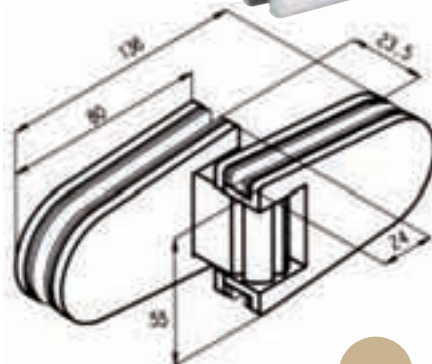
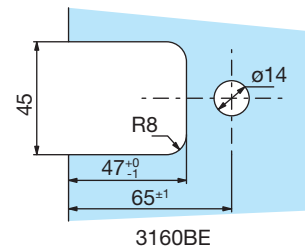
3163.**.0R

Technische Merkmale

- Gestattet, das 2. Teil auf das 1. umzuklappen.

Technische eigenschappen

- Maakt het mogelijk om het 2e paneel ter hoogte van het 1e paneel te vouwen



Referenzen / Referenties



Messing poliert PVD
Gepolijst messing PVD



Glanz verchromt
Glanzend chroom



Matt verchromt
Mat chroom



Edelstahl-Effekt
Roestvrij stalen effect



Pulverbeschichtet weiß 9010
Wit gelakt 9010

Einstellbares doppeltes Duschtürband,
Glas/Glas, überlappend
Regelbare douchescharnier glas/glas,
met glasoverlapping

3163.05.0R

3163.30.0R

3163.31.0R

3163.35.0R

3163.51.0R

3164.**.0R

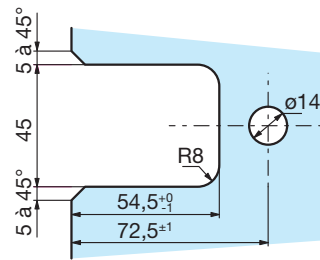
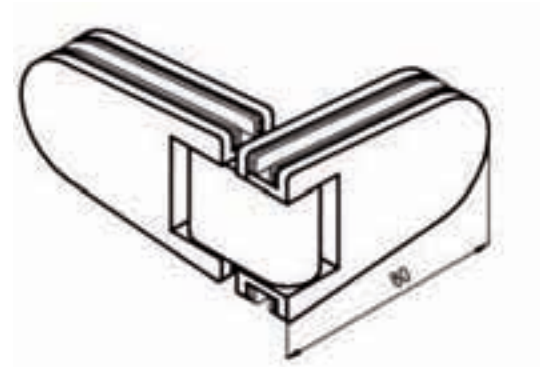
Türbänder für
Duschabtrennungen
Douchescharnieren

Technische Merkmale

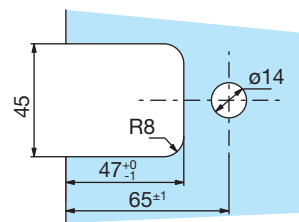
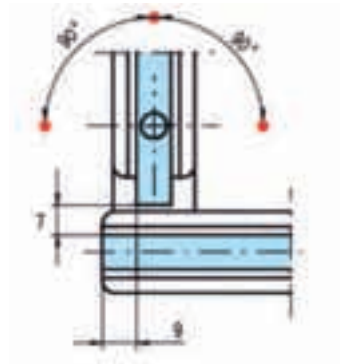
- Montage auf Glasausschnitt 3164BE für bewegliches Teil und auf 3160BE für Festteil

Technische eigenschappen

- Montage op 3164BE -uitsparing voor het bewegende paneel en 3160BE voor het vaste paneel



3164BE



3160BE

Referenzen / Referenties



Messing poliert PVD
Gepolijst messing PVD



Glanz verchromt
Glanzend chrom



Matt verchromt
Mat chrom



Edelstahl-Effekt
Roestvrij stalen effect



Pulverbeschichtet weiß 9010
Wit gelakt 9010

Einstellbares doppeltes Duschtürband, **3164.05.0R**
Glas/Glas, überlappend

Regelbare douchescharnier glas/glas,
met glasoverlapping

3164.30.0R

3164.31.0R

3164.35.0R

3164.51.0R

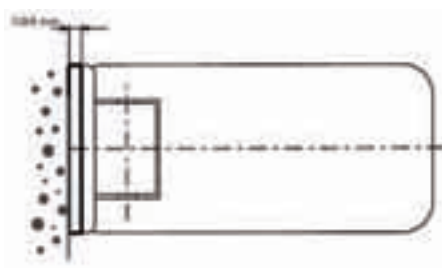
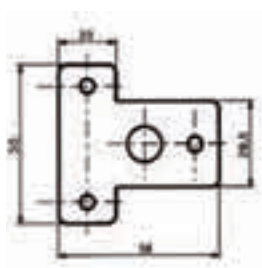
Unterlagen für Duschtürbänder *Opvulplaatjes voor Douchescharnieren*

Technische Merkmale

- Bei Verwendung der transluzenten Dichtprofile der Reihen 1801, 1806 oder zum Ausgleich der Fliesendicke im oberen Bereich
- Verkaufseinheit: 10 Unterlagen

Technische eigenschappen

- Gebruik met de transparante afdichtingen van de reeksen 1801, 1806 of om de dikte van de betegeling te compenseren
- Verkoop eenheid: 10 opvulplaatjes



2814.**.1

Referenzen / Referenties

10 Unterlagen 4mm für Duschtürbänder der Reihe 3261

10 opvulplaatjes met een dikte van 4 mm voor de douchescharnier van de reeks 3261



Glanz verchromt
Glanzend chroom



Matt verchromt
Mat chroom

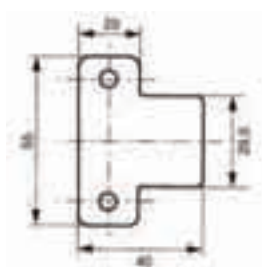


Vergoldet
Gold plated

2814.30.1

2814.31.1

2814.40.1



2814.**.2

Referenzen / Referenties

10 Unterlagen 4 mm für Duschtürbänder der Reihen 3160 und 3260

10 opvulplaatjes met een dikte van 4 mm voor de douchescharnieren van de reeksen 3160 en 3260



Glanz verchromt
Glanzend chroom



Matt verchromt
Mat chroom



Vergoldet
Gold plated

2814.30.2

2814.31.2

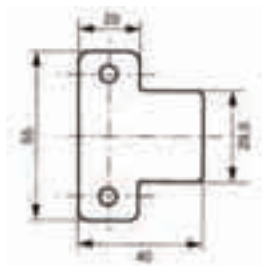
2814.40.2

2814.99.3

Referenzen / Referenties

10 Unterlagen 1 mm für Duschtürbänder der Reihen 3260/3161/3160

10 opvulplaatjes met dikte 1 mm voor de Douchescharnieren van de reeksen 3260/3261/3160

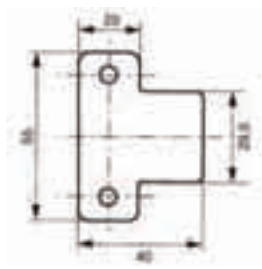


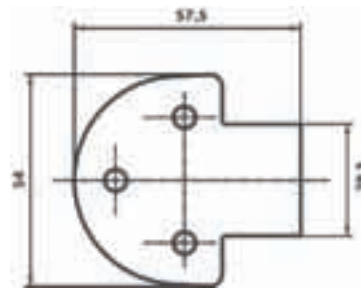
2814.99.4

Referenzen / Referenties

10 Unterlagen 2mm für Duschtürbänder der Reihen 3260/3261/3160

10 opvulplaatjes met een dikte van 2 mm voor de Douchescharnieren van de reeksen 3260/3261/3160





2814..7**

Referenzen / Referenties

10 Unterlagen 4mm für Duschtürbänder der Reihe 3161
10 opvulplaatjes met een dikte van 4 mm voor de douchescharnier van de reeks 3161



Glanz verchromt
Glanzend chroom



Matt verchromt
Mat chroom



Vergoldet
Gold plated

2814.30.7

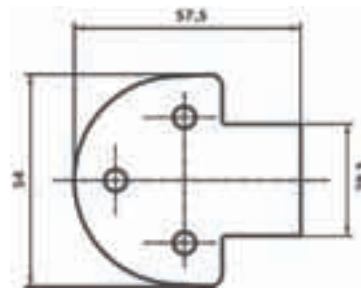
2814.31.7

2814.40.7

2814.99.5

Referenzen / Referenties

10 Unterlagen 1mm für Duschtürbänder der Reihe 3161
10 opvulplaatjes met een dikte van 1 mm voor de douchescharnier van de reeks 3161



2814.99.6

Referenzen / Referenties

10 Unterlagen 2mm für Duschtürbänder der Reihe 3161
10 opvulplaatjes met een dikte van 2 mm voor de douchescharnier van de reeks 3161

