

Technische Merkmale

- Ruhestrom-Prinzip: Bei Stromausfall oder Stromunterbrechung kann die Tür geöffnet werden.
- Arbeitsstrom-Prinzip: Bei Stromausfall oder Stromunterbrechung bleibt die Tür geschlossen.
- 12 oder 24 V

Technische eigenschappen

- *Spanningsloos ontgrendeld: de deur wordt ontgrendeld indien de stroom wordt onderbroken*
- *Spanningsloos vergrendeld: de deur blijft gesloten indien de stroom onderbroken wordt*
- 12 of 24 V

17DI.99



Referenzen / Referenties

Elektro-Türöffner mit justierbarer Falle, Arbeitsstrom 6-12 V WS/GS
Regelbare elektrische ontsluiters 6-12V AC/DC

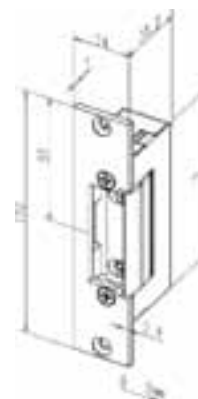
17EDI.99



Referenzen / Referenties

Elektro-Türöffner mit justierbarer Falle, Arbeitsstrom 6-12 V AC/DC, mit manueller Entriegelung
Regelbare elektrische ontsluiters en manuele ontgrendeling 6-12V AC/DC

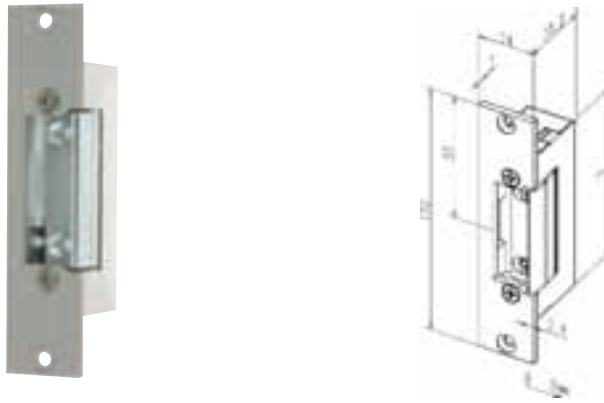
27DI.99



Referenzen / Referenties

Elektro-Türöffner mit justierbarer Falle, Arbeitsstrom 6-12 V AC/DC, mit Speicher (die Tür bleibt nach dem Impuls geöffnet)
Regelbare elektrische ontsluiters 6-12V AC/DC met geheugen (de deur blijft ontgrendeld na impuls)

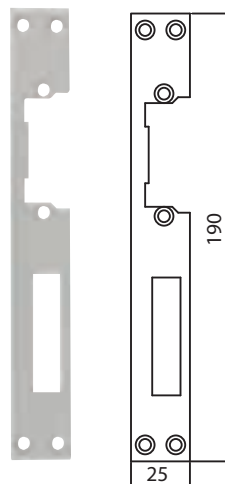
37E9.99



Referenzen / Referenties

Elektro-Türöffner mit justierbarer Falle, Ruhestrom 12 V DC
Regelbare elektrische ontsluiters ruststroom 12V DC (ontgrendeld bij stroomuitval)

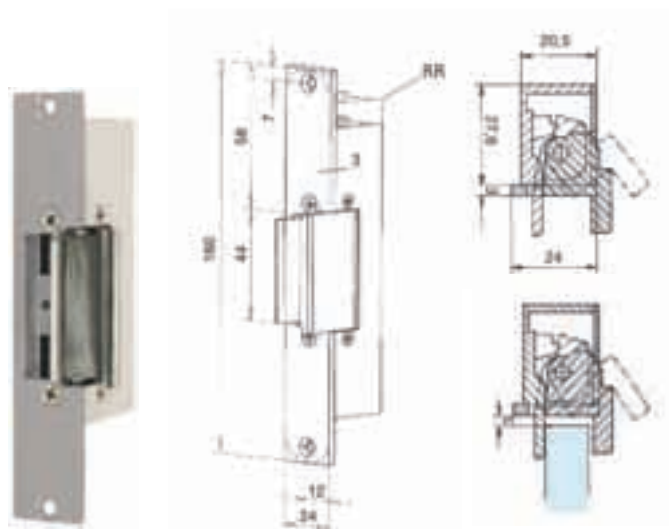
14HZ.99



Referenzen / Referenties

Schließblech für Schlösser «Lumira Verticale»
Slotplaat voor sloten «Lumira Verticale»

934.99



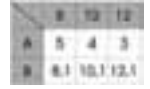
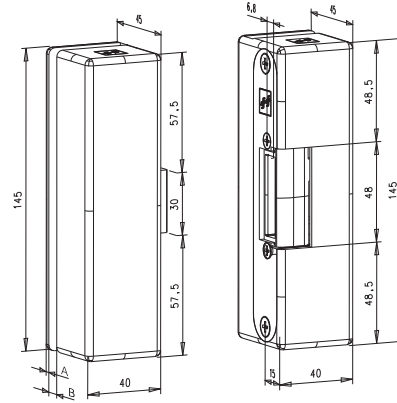
Referenzen / Referenties



Elektro-Türöffner, Ruhestrom-Prinzip 12/24V DC, für Glastüren 10-12mm, Feststellung der Tür direkt über Falle.
Elektrische ontsluiters voor deur zonder slot, ruststroom (ontgrendeld bij stroomuitval) 12/24 V DC voor glazen deur van 10-12 mm.

Zutrittskontrolle
Toegangscontrole

9334/** **



Referenzen / Referenties

Elektro-Türöffner mit Gegenkasten, Ruhestrom-Prinzip 12 V DC, ohne Glasbearbeitung, für Türflügel und Festteil
Opschuifbare elektrische ontsluiters ruststroom (ontgrendeld bij stroomuitval) 12 V DC zonder glasuitsparing voor bewegende + vaste deurleugel

Alu. eloxiert silber gebürstet
Geanodiseerd alu. Geborsteld natuurkleur



Für 8 mm Glas
Voor glas van 8 mm

9334/08.12



Für 10 mm Glas
Voor glas van 10 mm

9334/10.12



Für 12 mm Glas
Voor glas van 12 mm

9334/12.12

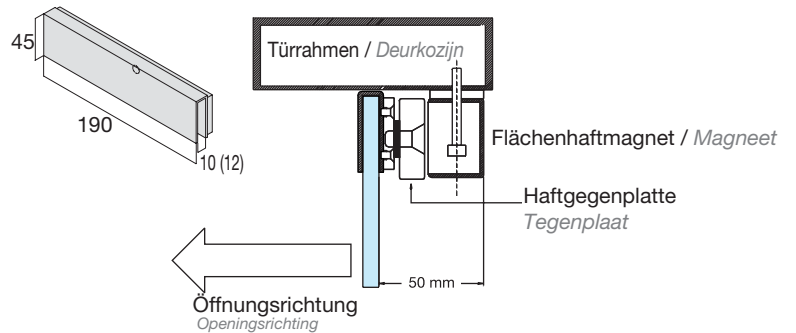
EXTRAS

DE PRODUCTVOORDELEN

Ohne
Glasbearbeitung
Integrierte
Schließfunktion

Zonder
glasuitsparing
Ingebouwde
sluitfunctie

MAGC3000.99



Referenzen / Referenties



Elektro-Flächenhaftmagnet, Ruhestrom 12/24 V DC, mit Haftgegenplatte, für Glas 10-12mm
Magneetslot ruststroom (ontgrendeld bij stroomuitval) 12/24V DC met opschuifbare U-plaat voor glasdikte 10-12mm

