

# OFFICE DOOR

Material: Stainless Steel #304  
Remark: Polished or Satin Optional

## OFFICE DOOR A



Ceiling Mounted



Walls Mounted



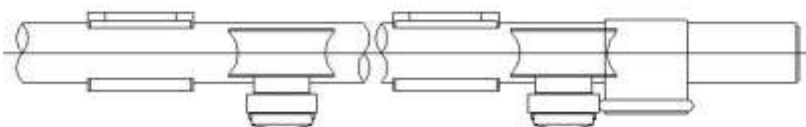
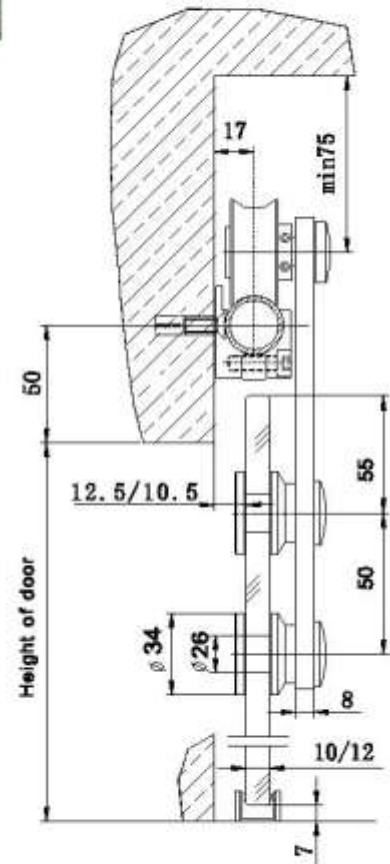
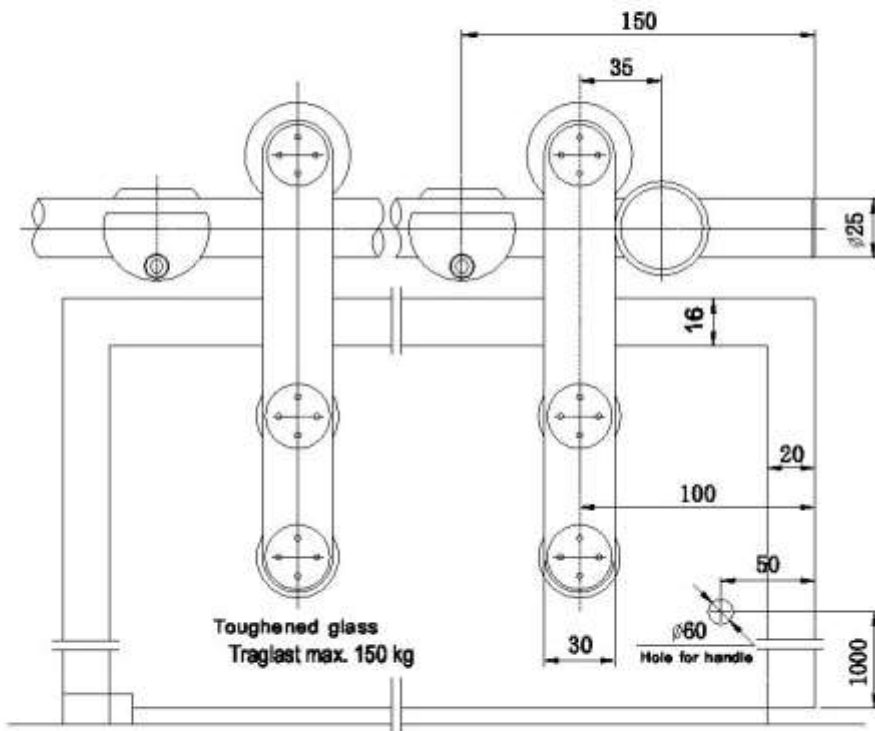
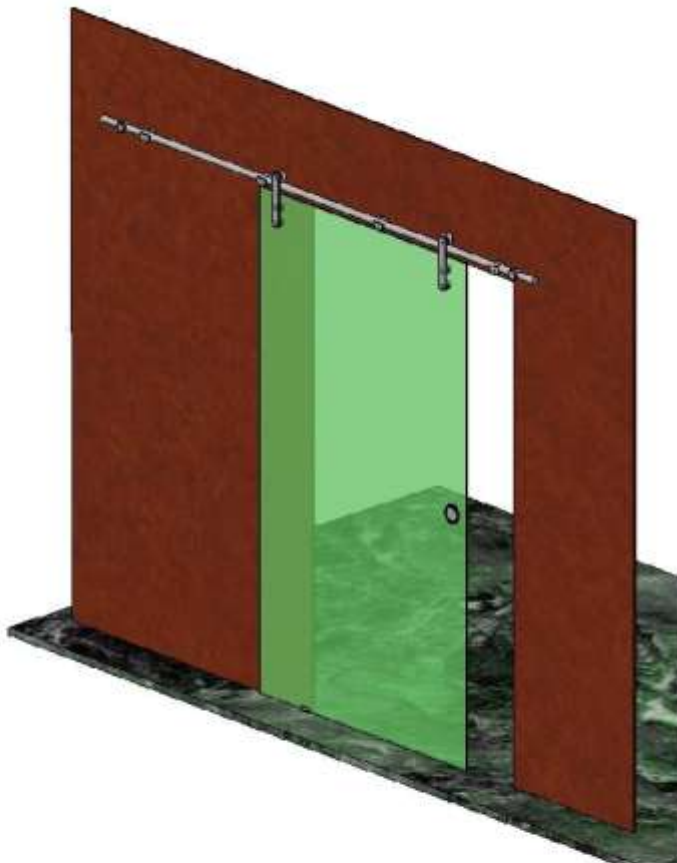
Glass Mounted



### PARTS LIST FOR SLIDING DOOR ADDA

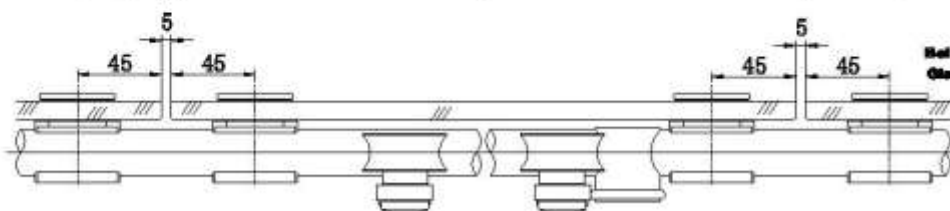
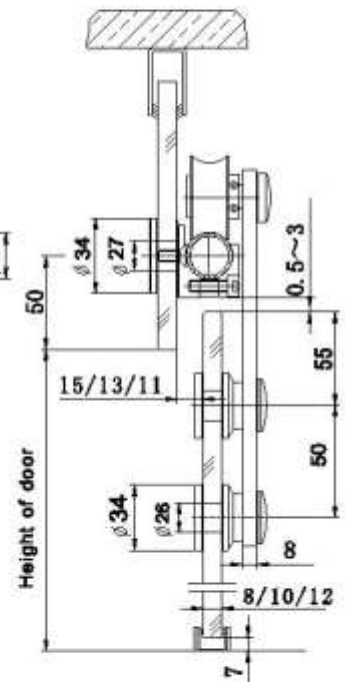
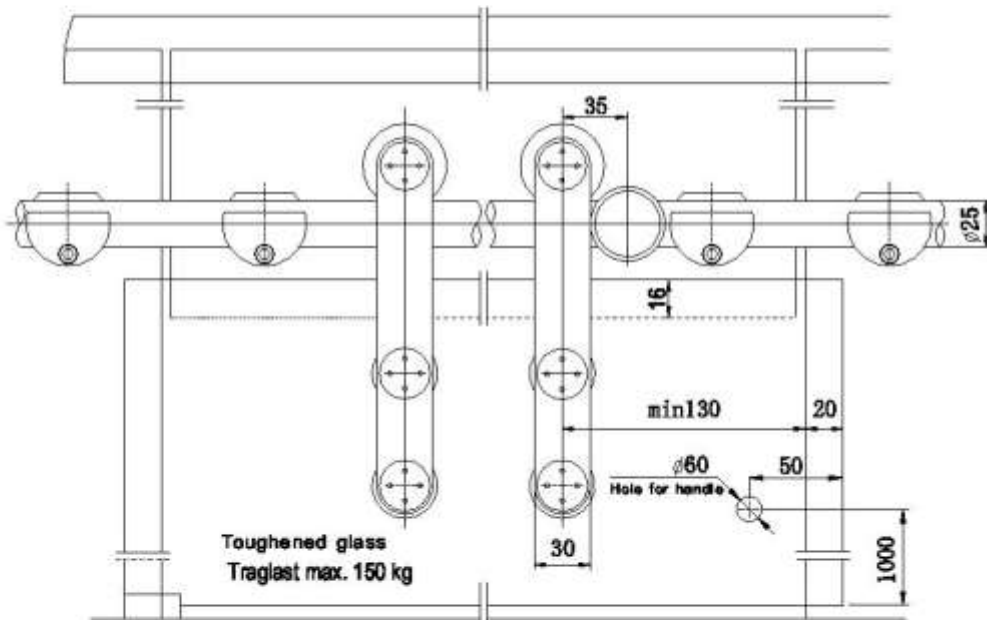
PART NO.	NAME	PICTURES	PART NO.	NAME	PICTURES
BGMB-01	B Roller for tube		BGM-05	Tube-glass connector	
BGMB-02	B Roller for bar		BGM-06	Tube-wall connector	
BGM-02	Handle		BGM-07	Bar-wall connector	
BGM-03	Top limiting block Links oder Rechts		BGM-08	Ceiling mounted block	
BGM-04	Floor guide				

# OFFICE DOOR B-Walls Mounted 1



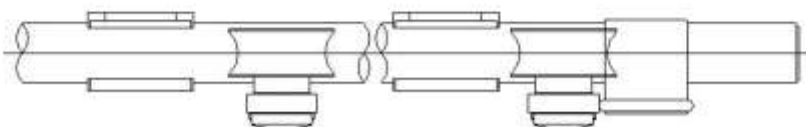
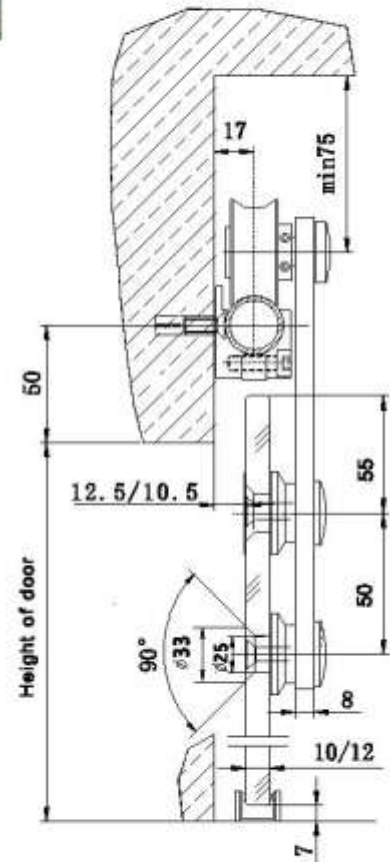
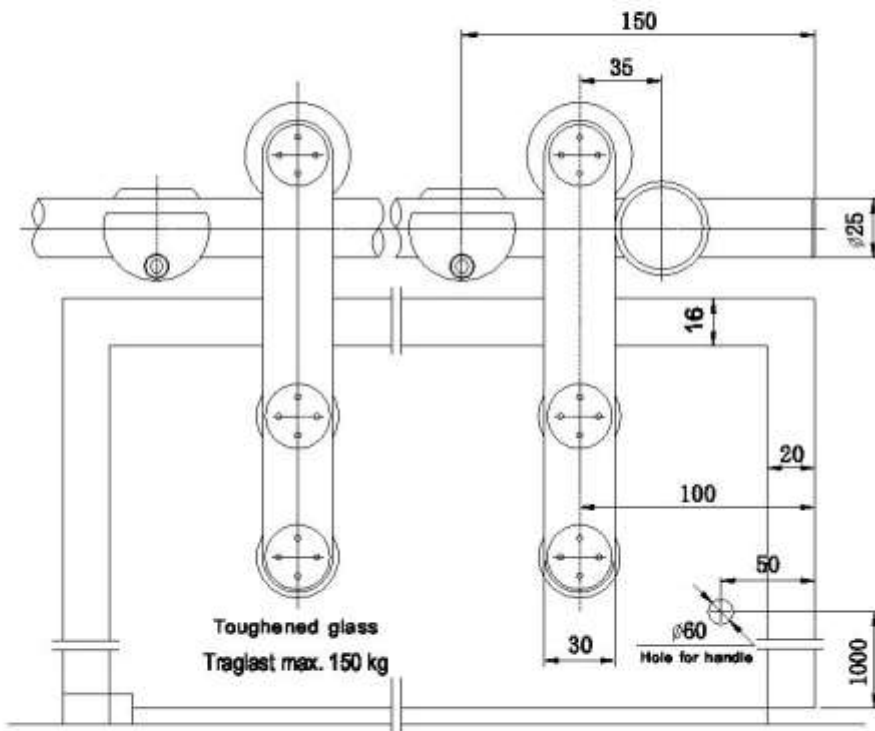
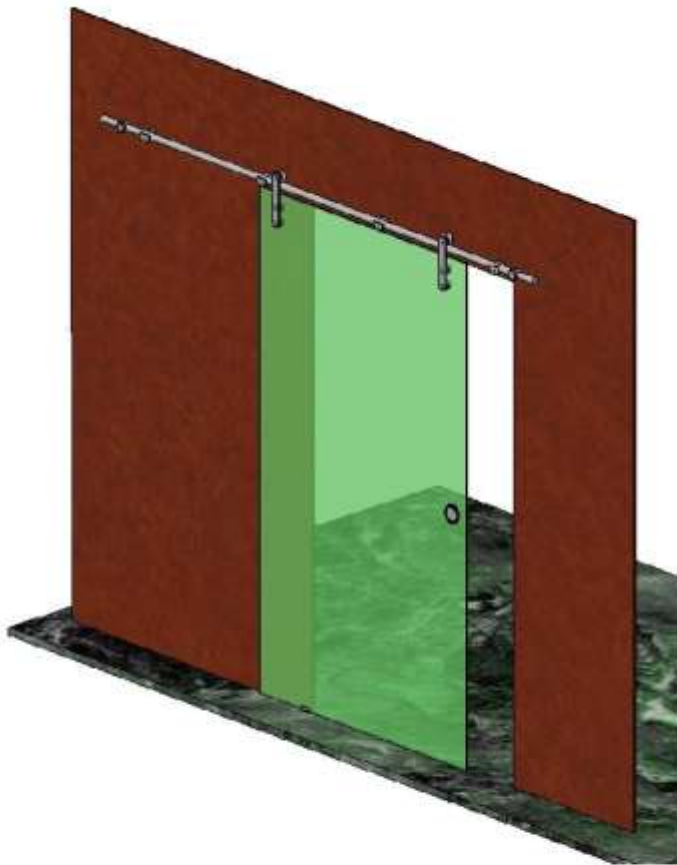
Bei Verwendung von 8 mm K80 ist der PVC-Steg der Glassicherung zu können

# OFFICE DOOR B-Glass Mounted (with tube )



Bei Verwendung von 8 mm ESG ist der PVC-Steg der Glassicherung zu ändern

# OFFICE DOOR B-Walls Mounted 1 Flächenbündig



Bei Verwendung von 6 mm ESD ist der PVC-Steg der Glassicherung zu kürzen